

Granita en ijsroom Ijsroom dispenser, 1 container van 2 liter

ARTIKEL _____

MODEL _____

NAAM _____

SIS _____

AIA _____



560020 (NINA1)

IJSROOM DISPENSER, 1
ongeisoleerde 2 liter
container, 230v-50hz-1N
IJSROOM DISPENSER, 1
geïsoleerde 2 liter container,
230v-50hz-1N

560021 (NINA1ITNK)

ROOMIJS DISPENSER, 1x 2
L, GEÏSOLEERDE
CONTAINER

Omschrijving

Product Nr.

Dispenser met 1 container voor ijsroom, roomkoffie (caffè crema), room desserts, mousses, en dergelijke. 2 liter container van transparant kunststof, 560020 met ongeïsoleerde container, 560021 met geïsoleerde container. Ingebouwd koelaggregaat, koelmiddel R134a. Bediening met schakelaars voor het roersysteem en de ontdooiing. Instelbare consistentie met led aanduiding. Aan/uit schakelaar. Storingssignalering. Bij geopend deksel stopt het apparaat automatisch. Volledig demontabele container, roersysteem en aftapkraan voor goede reiniging. Uitneembare lekbak. Elektra kabel met CE-Schuko stekker.

Uitvoering

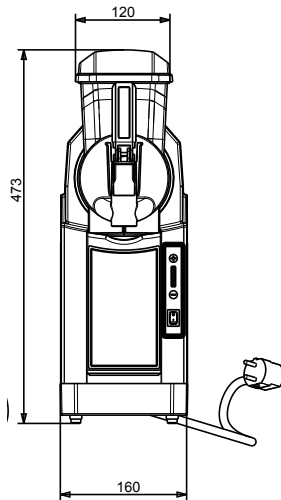
- Compacte dispenser voor gekoelde room en sorbets.
- 1 Container van 2 liter voor 1,5 liter gereed product.
- Perfect voor plaatsing in een beperkte ruimte en bij kleinere verkoop volumes; ook voor gebruik buiten het hoogseizoen als de verkoop van bevroren producten laag is.
- De kleinere container inhoud zorgt voor een hogere frequentie van hervulling voor een hoge product versheid.
- Instelbare temperatuur van -3°C tot -6°C.

Constructie

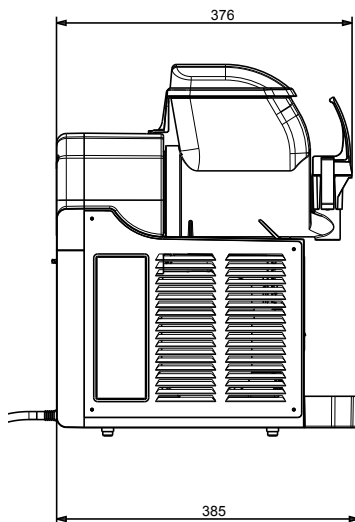
- Special brand-bestendig kunststof frame, vervaardigd van ABS en Polycarbonaat, gespoten stalen zij panelen.
- Ingebouwd luchtgekoeld koelaggregaat.

Goedkeuring

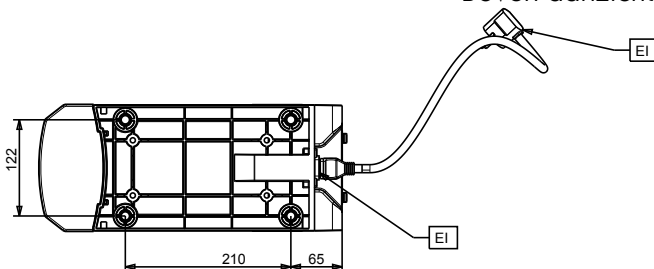
Front aanzicht



Zij aanzicht



Boven aanzicht



Elektra

Voltage

560020 (NINA1) 220-240 V/1 ph/50 Hz

560021 (NINAIITNK) 220-240 V/1 ph/50 Hz

Elektrisch max. vermogen 0.23 kW

Stekker type CE-SCHUKO

Algemene gegevens

Externe afmetingen, lengte 160 mm

Externe afmetingen, breedte 385 mm

Externe afmetingen, hoogte 473 mm

Gewicht, netto 15 kg

Overige gegevens

GWP index 1300

Duurzaamheid

Amperage 1.7 Amps

Koelmiddel R134a

Koelmiddel gewicht 68 g